



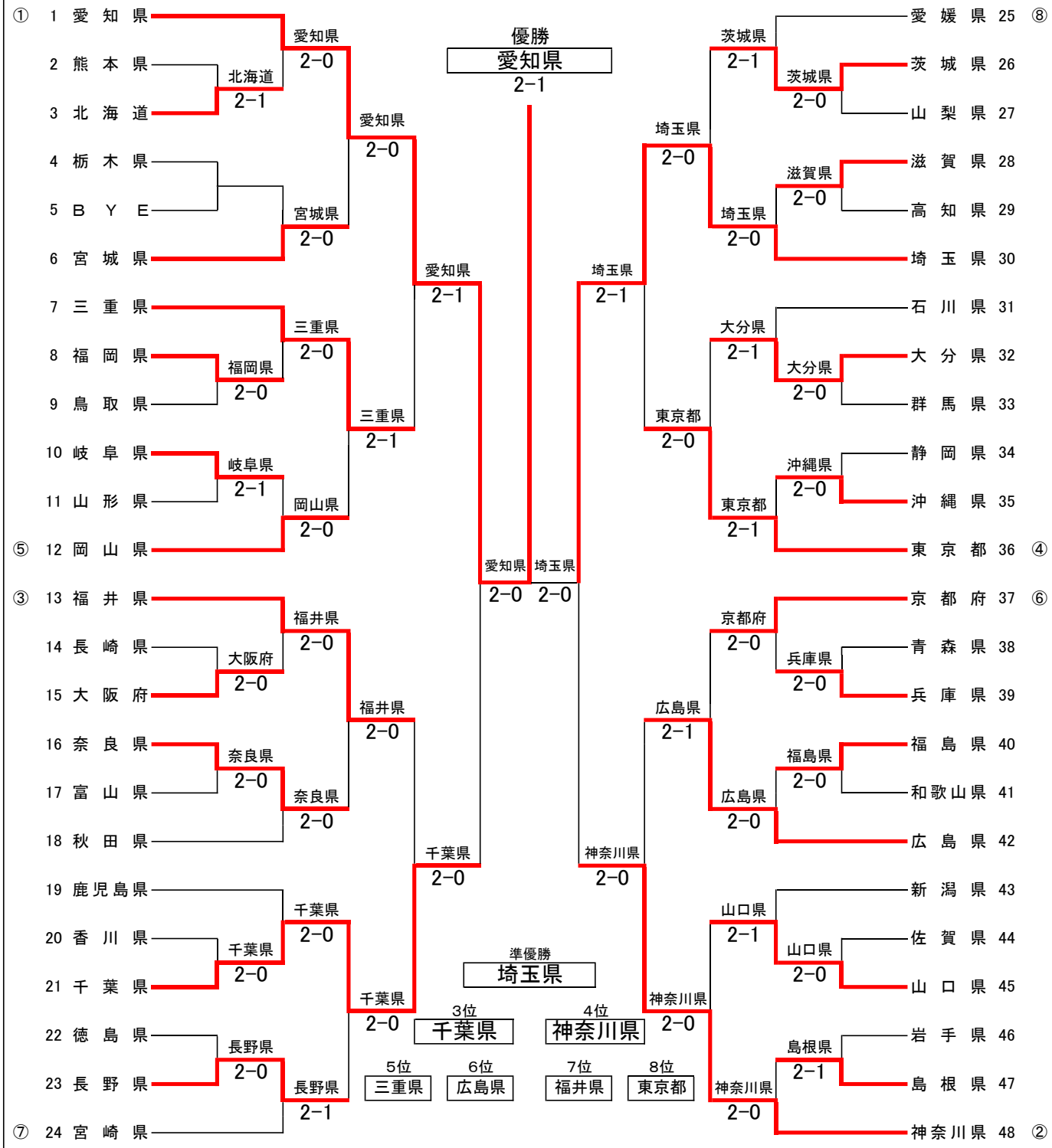
2018福井しあわせ元気国体（第73回国民体育大会）テニス競技 組合せ表

様式5

【少年女子】

会場 福井県営テニスコート

都道府県名	9月30日		10月1日		10月2日		10月3日		10月2日		10月1日		都道府県名
	1回戦	2回戦	3回戦	準々決勝	準決勝	決勝	準決勝	準々決勝	3回戦	2回戦	1回戦		



順位決定戦(10月2日)

三重県	2-1	福井県
東京都	2-0	広島県

(10月3日)

7・8位決定戦	3・4位決定戦
福井県 2-0 東京都	三重県 2-0 千葉県 2-1 神奈川
5・6位決定戦	
三重県 2-0 広島県	

【シード順位】 ①愛知県 ②神奈川県 ③福井県 ④東京都 ⑤岡山県 ⑥京都府 ⑦宮崎県 ⑧愛媛県

記録記入表 1回戦(1/2)

会場	福井県営テニスコート		種目	少年女子	1回戦
対戦チーム	No.	2	トータルスコア		3
	名	熊本県	1	1 S 1 0 D 1	2 北海道
対戦区分	選手名	スコア		選手名	
シングルス No.1	松本 瑞希	×	2 : 6	○ 照井 妃奈	
シングルス No.2	木庭 千紘	○	6 : 2	×	
ダブルス	松本 瑞希 木庭 千紘	×	3 : 6	○ 照井 妃奈 沖田 優羽	
	開始時刻	2018/9/30 11:44	記入者	吉川	対戦記号 D1
終了時刻	2018/10/1 9:50	コートNo.	11		

会場	福井県営テニスコート		種目	少年女子	1回戦
対戦チーム	No.	4	トータルスコア		5
	名	栃木県		S D	BYE
対戦区分	選手名	スコア		選手名	
シングルス No.1	佐藤 成美		:		
シングルス No.2	増淵 つかさ		:		
ダブルス	佐藤 成美 増淵 つかさ		:		
	開始時刻		記入者		対戦記号 D2
終了時刻		コートNo.			

会場	福井県営テニスコート		種目	少年女子	1回戦
対戦チーム	No.	8	トータルスコア		9
	名	福岡県	2	2 S 0 D	0 鳥取県
対戦区分	選手名	スコア		選手名	
シングルス No.1	草野 京香	○	6 : 0	×	
シングルス No.2	小池 真優	○	6 : 2	×	
ダブルス	草野 京香 小池 真優		:	麻木 美南 片山 美咲	
	開始時刻	10:45	記入者	吉川	対戦記号 D3
終了時刻	12:00	コートNo.	15		

会場	福井県営テニスコート		種目	少年女子	1回戦
対戦チーム	No.	10	トータルスコア		11
	名	岐阜県	2	1 S 1 1 D 0	1 山形県
対戦区分	選手名	スコア		選手名	
シングルス No.1	浅野 佑華	○	7 : 6	×	
シングルス No.2	五十嵐 凜	×	1 : 6	○	
ダブルス	浅野 佑華 五十嵐 凜	○	6 : 3	×	
	開始時刻	2018/9/30 11:21	記入者	吉川	対戦記号 D4
終了時刻	2018/10/1 10:45	コートNo.	13		

会場	福井県営テニスコート		種目	少年女子	1回戦
対戦チーム	No.	14	トータルスコア		15
	名	長崎県	0	0 S 2 D	2 大阪府
種目	選手名	スコア		選手名	
シングルス No.1	牛尾 成美	×	1 : 6	○ 佃 紫帆	
シングルス No.2	平原 彩香	×	3 : 6	○ 大山 紗輝	
ダブルス	牛尾 成美 平原 彩香		:	佃 紫帆 大山 紗輝	
	開始時刻	11:50	記入者	吉川	対戦記号 D5
終了時刻	13:13	コートNo.	6		

会場	福井県営テニスコート		種目	少年女子	1回戦
対戦チーム	No.	16	トータルスコア		17
	名	奈良県	2	2 S 0 D	0 富山県
種目	選手名	スコア		選手名	
シングルス No.1	中村 天音	○	6 : 2	×	
シングルス No.2	奥野 柚来	○	6 : 4	×	
ダブルス	中村 天音 奥野 柚来		:	谷井 涼香 林 果音	
	開始時刻	2018/9/30 12:17	記入者	吉川	対戦記号 D6
終了時刻	2018/10/1 9:50	コートNo.	9		

会場	福井県営テニスコート		種目	少年女子	1回戦
対戦チーム	No.	20	トータルスコア		21
	名	香川県	0	0 S 2 D	2 千葉県
対戦区分	選手名	スコア		選手名	
シングルス No.1	竹本 萌乃	×	1 : 6	○ 宮本 愛弓	
シングルス No.2	喜田 若菜	×	3 : 6	○ 西郷 里奈	
ダブルス	竹本 萌乃 喜田 若菜		:	宮本 愛弓 西郷 里奈	
	開始時刻	10:58	記入者	吉川	対戦記号 D7
終了時刻	12:40	コートNo.	5		

会場	福井県営テニスコート		種目	少年女子	1回戦
対戦チーム	No.	22	トータルスコア		23
	名	徳島県	0	0 S 2 D	2 長野県
対戦区分	選手名	スコア		選手名	
シングルス No.1	兼田 若奈	×	4 : 6	○ 渡辺 寧々	
シングルス No.2	佐藤 葉菜	×	4 : 6	○ 森 百花	
ダブルス	兼田 若奈 佐藤 葉菜		:	渡辺 寧々 森 百花	
	開始時刻	11:13	記入者	竹川	対戦記号 D8
終了時刻	12:56	コートNo.	10		

記録記入表 1回戦(2/2)

会場	福井県営テニスコート		種目	少年女子	1回戦
対戦チーム	No.	26	トータルスコア		27
	名	茨城県	2	2 S 0 D	0 山梨県
対戦区分	選手名	スコア		選手名	
シングルス No.1	川村 茉那	○	6 : 0	×	肥田 唯花
シングルス No.2	猪瀬 瑞希	○	7 : 6 5	×	狐塚 理子
ダブルス	川村 茉那 猪瀬 瑞希	:		肥田 唯花 狐塚 理子	
開始時刻	11:04	記入者	吉川	対戦記号	D9
終了時刻	12:52	コートNo.	1		

会場	福井県営テニスコート		種目	少年女子	1回戦
対戦チーム	No.	28	トータルスコア		29
	名	滋賀県	2	2 S 0 D	0 高知県
対戦区分	選手名	スコア		選手名	
シングルス No.1	嶺岸 裕美	○	6 : 0	×	田所 千明
シングルス No.2	浅田 実咲	○	6 : 0	×	高橋 詩織
ダブルス	嶺岸 裕美 浅田 実咲	:		田所 千明 高橋 詩織	
開始時刻	12:03	記入者	吉川	対戦記号	D10
終了時刻	13:08	コートNo.	2		

会場	福井県営テニスコート		種目	少年女子	1回戦
対戦チーム	No.	32	トータルスコア		33
	名	大分県	2	2 S 0 D	0 群馬県
対戦区分	選手名	スコア		選手名	
シングルス No.1	中島 つぐみ	○	6 : 4	×	湯浅 里帆
シングルス No.2	河野 海来	○	6 : 3	×	齊藤 ななみ
ダブルス	中島 つぐみ 河野 海来	:		湯浅 里帆 齊藤 ななみ	
開始時刻	10:55	記入者	吉川	対戦記号	D11
終了時刻	12:35	コートNo.	7		

会場	福井県営テニスコート		種目	少年女子	1回戦
対戦チーム	No.	34	トータルスコア		35
	名	静岡県	0	0 S 2 D	2 沖縄県
対戦区分	選手名	スコア		選手名	
シングルス No.1	森川 瞳	×	0 : 6	○	前田 優歩
シングルス No.2	中山 友里	×	3 : 6	○	松本 祐華
ダブルス	森川 瞳 中山 友里	:		前田 優歩 松本 祐華	
開始時刻	2018/9/30 11:33	記入者	吉川	対戦記号	D12
終了時刻	2018/10/1 9:25	コートNo.	4		

会場	福井県営テニスコート		種目	少年女子	1回戦
対戦チーム	No.	38	トータルスコア		39
	名	青森県	0	0 S 2 D	2 兵庫県
対戦区分	選手名	スコア		選手名	
シングルス No.1	横山 琳咲	×	5 : 7	○	木本 海夢夏
シングルス No.2	下山 寧々	×	2 : 6	○	伊藤 さつき
ダブルス	横山 琳咲 下山 寧々	:		木本 海夢夏 伊藤 さつき	
開始時刻	10:40	記入者	吉川	対戦記号	D13
終了時刻	12:17	コートNo.	14		

会場	福井県営テニスコート		種目	少年女子	1回戦
対戦チーム	No.	40	トータルスコア		41
	名	福島県	2	2 S 0 D	0 和歌山県
対戦区分	選手名	スコア		選手名	
シングルス No.1	佐久間 向日葵	○	6 : 3	×	川島 千鶴
シングルス No.2	佐藤 はな	○	6 : 3	×	坂口 あやの
ダブルス	佐久間 向日葵 佐藤 はな	:		川島 千鶴 坂口 あやの	
開始時刻	10:50	記入者	吉川	対戦記号	D14
終了時刻	12:25	コートNo.	8		

会場	福井県営テニスコート		種目	少年女子	1回戦
対戦チーム	No.	44	トータルスコア		45
	名	佐賀県	0	0 S 2 D	2 山口県
対戦区分	選手名	スコア		選手名	
シングルス No.1	糸山 菜緒	×	0 : 6	○	倉橋 奈摘
シングルス No.2	香月 優里奈	×	2 : 6	○	宗和 南波
ダブルス	糸山 菜緒 香月 優里奈	:		倉橋 奈摘 宗和 南波	
開始時刻	11:56	記入者	吉川	対戦記号	D15
終了時刻	13:15	コートNo.	3		

会場	福井県営テニスコート		種目	少年女子	1回戦
対戦チーム	No.	46	トータルスコア		47
	名	岩手県	1	1 S 1 0 D 1	2 島根県
対戦区分	選手名	スコア		選手名	
シングルス No.1	水吉 萌香	○	6 : 4	×	宮本 真有
シングルス No.2	佐藤 真菜	×	4 : 6	○	横田 七帆
ダブルス	水吉 萌香 佐藤 真菜	×	6 : 7 5	○	宮本 真有 横田 七帆
開始時刻	2018/9/30 11:10	記入者	竹川	対戦記号	D16
終了時刻	2018/10/1 10:06	コートNo.	12		

記録記入表 2回戦(1/2)

会場	福井県営テニスコート	種目	少年女子	2回戦	
対戦チーム	No. 1	トータルスコア			3
	名	愛知県	2	2 S 0 D	0 北海道
対戦区分	選手名	スコア			選手名
シングルス No.1	永田 杏里	○	6 : 2	×	照井 妃奈
シングルス No.2	阿部 宏美	○	7 : 5	×	沖田 優羽
ダブルス	永田 杏里 阿部 宏美		:		照井 妃奈 沖田 優羽
開始時刻	11:52	記入者	吉川	対戦記号	D17
終了時刻	12:35	コートNo.	11.12		

会場	福井県営テニスコート	種目	少年女子	2回戦	
対戦チーム	No. 4	トータルスコア			6
	名	栃木県	0	0 S 2 D	2 宮城県
対戦区分	選手名	スコア			選手名
シングルス No.1	佐藤 成美	×	4 : 6	○	五十嵐 唯愛
シングルス No.2	増淵 つかさ	×	3 : 6	○	鎌田 愛莉
ダブルス	佐藤 成美 増淵 つかさ		:		五十嵐 唯愛 鎌田 愛莉
開始時刻	9:15	記入者	吉川	対戦記号	D18
終了時刻	10:39	コートNo.	16		

会場	福井県営テニスコート	種目	少年女子	2回戦	
対戦チーム	No. 7	トータルスコア			8
	名	三重県	2	2 S 0 D	0 福岡県
対戦区分	選手名	スコア			選手名
シングルス No.1	吉岡 希紗	○	6 : 3	×	草野 京香
シングルス No.2	原田 真実子	○	6 : 2	×	小池 真優
ダブルス	吉岡 希紗 原田 真実子		:		草野 京香 小池 真優
開始時刻	10:18	記入者	吉川	対戦記号	D19
終了時刻	11:40	コートNo.	15		

会場	福井県営テニスコート	種目	少年女子	2回戦	
対戦チーム	No. 10	トータルスコア			12
	名	岐阜県	0	0 S 2 D	2 岡山県
対戦区分	選手名	スコア			選手名
シングルス No.1	浅野 佑華	×	2 : 6	○	猪川 結花
シングルス No.2	五十嵐 凜	×	0 : 6	○	岡垣 穂香
ダブルス	浅野 佑華 五十嵐 凜		:		猪川 結花 岡垣 穂香
開始時刻	12:44	記入者	吉川	対戦記号	D20
終了時刻	13:30	コートNo.	13.14		

会場	福井県営テニスコート	種目	少年女子	2回戦	
対戦チーム	No. 13	トータルスコア			15
	名	福井県	2	2 S 0 D	0 大阪府
種目	選手名	スコア			選手名
シングルス No.1	押川 千夏	○	6 : 2	×	佃 紫帆
シングルス No.2	吉田 華菜子	○	7 : 5	×	大山 紗輝
ダブルス	押川 千夏 吉田 華菜子		:		佃 紫帆 大山 紗輝
開始時刻	9:45	記入者	吉川	対戦記号	D21
終了時刻	11:35	コートNo.	4		

会場	福井県営テニスコート	種目	少年女子	2回戦	
対戦チーム	No. 16	トータルスコア			18
	名	奈良県	2	2 S 0 D	0 秋田県
種目	選手名	スコア			選手名
シングルス No.1	中村 天音	○	6 : 2	×	伊藤 楓
シングルス No.2	奥野 柚来	○	6 : 4	×	吉田 杏実
ダブルス	中村 天音 奥野 柚来		:		伊藤 楓 吉田 杏実
開始時刻	12:28	記入者	吉川	対戦記号	D22
終了時刻	13:55	コートNo.	9.10		

会場	福井県営テニスコート	種目	少年女子	2回戦	
対戦チーム	No. 19	トータルスコア			21
	名	鹿児島県	0	0 S 2 D	2 千葉県
対戦区分	選手名	スコア			選手名
シングルス No.1	元山 未優	×	0 : 6	○	宮本 愛弓
シングルス No.2	富瀆 祥子	×	2 : 6	○	西郷 里奈
ダブルス	元山 未優 富瀆 祥子		:		宮本 愛弓 西郷 里奈
開始時刻	12:12	記入者	吉川	対戦記号	D23
終了時刻	13:28	コートNo.	6		

会場	福井県営テニスコート	種目	少年女子	2回戦	
対戦チーム	No. 23	トータルスコア			24
	名	長野県	2	1 S 1 1 D 0	1 宮崎県
対戦区分	選手名	スコア			選手名
シングルス No.1	渡辺 寧々	×	1 : 6	○	坂本 陽菜
シングルス No.2	森 百花	○	6 : 4	×	荒武 芽菜
ダブルス	渡辺 寧々 森 百花	○	7 : 5	×	坂本 陽菜 荒武 芽菜
開始時刻	10:30	記入者	吉川	対戦記号	D24
終了時刻	13:10	コートNo.	10		

記録記入表 2回戦(2/2)

会場	福井県営テニスコート		種目	少年女子	2回戦
対戦チーム	No.	25	トータルスコア		26
	名	愛媛県	1	1 S 1 0 D 1	2 茨城県
対戦区分	選手名	スコア		選手名	
シングルス No.1	渡邊 早和子	×	2 : 6	○ 川村 茉那	
シングルス No.2	濱永 花季	○	6 : 4	×	猪瀬 瑞希
ダブルス	渡邊 早和子 濱永 花季	×	2 : 6	○ 川村 茉那 猪瀬 瑞希	
開始時刻	10:58	記入者	吉川	対戦記号	D25
終了時刻	13:16	コートNo.	1		

会場	福井県営テニスコート		種目	少年女子	2回戦
対戦チーム	No.	28	トータルスコア		30
	名	滋賀県	0	0 S 2 D	2 埼玉県
対戦区分	選手名	スコア		選手名	
シングルス No.1	嶺岸 裕美	×	2 : 6	○ 奥石 亜佑美	
シングルス No.2	浅田 実咲	×	1 : 6	○ 伊藤 汐里	
ダブルス	嶺岸 裕美 浅田 実咲		:	○ 奥石 亜佑美 伊藤 汐里	
開始時刻	10:47	記入者	吉川	対戦記号	D26
終了時刻	11:55	コートNo.	2		

会場	福井県営テニスコート		種目	少年女子	2回戦
対戦チーム	No.	31	トータルスコア		32
	名	石川県	1	1 S 1 0 D 1	2 大分県
対戦区分	選手名	スコア		選手名	
シングルス No.1	久保 結希風	○	6 : 4	×	中島 つぐみ
シングルス No.2	村松 果奈	×	0 : 6	○ 河野 海来	
ダブルス	久保 結希風 村松 果奈	×	4 : 6	○ 中島 つぐみ 河野 海来	
開始時刻	10:40	記入者	吉川	対戦記号	D27
終了時刻	13:00	コートNo.	7		

会場	福井県営テニスコート		種目	少年女子	2回戦
対戦チーム	No.	35	トータルスコア		36
	名	沖縄県	1	1 S 1 0 D 1	2 東京都
対戦区分	選手名	スコア		選手名	
シングルス No.1	前田 優歩	○	6 : 0	×	齊藤 唯
シングルス No.2	松本 祐華	×	2 : 6	○ 神鳥 舞	
ダブルス	前田 優歩 松本 祐華	×	2 : 6	○ 齊藤 唯 神鳥 舞	
開始時刻	11:30	記入者	吉川	対戦記号	D28
終了時刻	13:10	コートNo.	16		

会場	福井県営テニスコート		種目	少年女子	2回戦
対戦チーム	No.	37	トータルスコア		39
	名	京都府	2	2 S 0 D	0 兵庫県
種目	選手名	スコア		選手名	
シングルス No.1	今村 咲	○	6 : 1	×	木本 海夢夏
シングルス No.2	西本 聖良	○	7 : 6 3	×	伊藤 さつき
ダブルス	今村 咲 西本 聖良		:	○ 木本 海夢夏 伊藤 さつき	
開始時刻	10:50	記入者	吉川	対戦記号	D29
終了時刻	12:30	コートNo.	14		

会場	福井県営テニスコート		種目	少年女子	2回戦
対戦チーム	No.	40	トータルスコア		42
	名	福島県	0	0 S 2 D	2 広島県
種目	選手名	スコア		選手名	
シングルス No.1	佐久間 向日葵	×	2 : 6	○ 酒井 凜	
シングルス No.2	佐藤 はな	×	0 : 6	○ 丸古 陽女	
ダブルス	佐久間 向日葵 佐藤 はな		:	○ 酒井 凜 丸古 陽女	
開始時刻	10:55	記入者	吉川	対戦記号	D30
終了時刻	12:00	コートNo.	8		

会場	福井県営テニスコート		種目	少年女子	2回戦
対戦チーム	No.	43	トータルスコア		45
	名	新潟県	1	1 S 1 0 D 1	2 山口県
対戦区分	選手名	スコア		選手名	
シングルス No.1	沼野 菜海	×	0 : 6	○ 倉橋 奈摘	
シングルス No.2	中野 亜美	○	7 : 6 7	×	宗和 南波
ダブルス	沼野 菜海 中野 亜美	×	1 : 6	○ 倉橋 奈摘 宗和 南波	
開始時刻	10:56	記入者	吉川	対戦記号	D31
終了時刻	13:16	コートNo.	3		

会場	福井県営テニスコート		種目	少年女子	2回戦
対戦チーム	No.	47	トータルスコア		48
	名	島根県	0	0 S 2 D	2 神奈川県
対戦区分	選手名	スコア		選手名	
シングルス No.1	宮本 真有	×	1 : 6	○ 小林 ほの香	
シングルス No.2	横田 七帆	×	3 : 6	○ 川岸 七菜	
ダブルス	宮本 真有 横田 七帆		:	○ 小林 ほの香 川岸 七菜	
開始時刻	11:50	記入者	吉川	対戦記号	D32
終了時刻	13:08	コートNo.	15.16		

記録記入表 3回戦

会場	福井県営テニスコート	種目	少年女子	3回戦	
対戦チーム	No. 1	トータルスコア			6
	愛知県	2	2 S 0 D	0	宮城県
対戦区分	選手名	スコア			選手名
シングルス No.1	永田 杏里	○	6 : 3	×	五十嵐 唯愛
シングルス No.2	阿部 宏美	○	6 : 1	×	鎌田 愛莉
ダブルス	永田 杏里 阿部 宏美		:		五十嵐 唯愛 鎌田 愛莉
開始時刻	13:15	記入者	吉川	対戦記号	D33
終了時刻	14:00	コートNo.	11.12		

会場	福井県営テニスコート	種目	少年女子	3回戦	
対戦チーム	No. 7	トータルスコア			12
	三重県	2	1 S 1 1 D 0	1	岡山県
対戦区分	選手名	スコア			選手名
シングルス No.1	吉岡 希紗	×	1 : 6	○	猪川 結花
シングルス No.2	原田 真実子	○	6 : 2	×	岡垣 穂香
ダブルス	吉岡 希紗 原田 真実子	○	6 : 2	×	猪川 結花 岡垣 穂香
開始時刻	14:48	記入者	吉川	対戦記号	D34
終了時刻	16:40	コートNo.	13.14		

会場	福井県営テニスコート	種目	少年女子	3回戦	
対戦チーム	No. 13	トータルスコア			16
	福井県	2	2 S 0 D	0	奈良県
対戦区分	選手名	スコア			選手名
シングルス No.1	押川 千夏	○	6 : 1	×	中村 天音
シングルス No.2	吉田 華菜子	○	6 : 3	×	奥野 柚来
ダブルス	押川 千夏 吉田 華菜子		:		中村 天音 奥野 柚来
開始時刻	14:44	記入者	吉川	対戦記号	D35
終了時刻	15:43	コートNo.	3.4		

会場	福井県営テニスコート	種目	少年女子	3回戦	
対戦チーム	No. 21	トータルスコア			23
	千葉県	2	2 S 0 D	0	長野県
対戦区分	選手名	スコア			選手名
シングルス No.1	宮本 愛弓	○	6 : 2	×	渡辺 寧々
シングルス No.2	西郷 里奈	○	6 : 0	×	森 百花
ダブルス	宮本 愛弓 西郷 里奈		:		渡辺 寧々 森 百花
開始時刻	14:14	記入者	吉川	対戦記号	D36
終了時刻	14:44	コートNo.	9.10		

会場	福井県営テニスコート	種目	少年女子	3回戦	
対戦チーム	No. 26	トータルスコア			30
	茨城県	0	0 S 2 D	2	埼玉県
対戦区分	選手名	スコア			選手名
シングルス No.1	川村 茉那	×	3 : 6	○	奥石 亜佑美
シングルス No.2	猪瀬 瑞希	×	2 : 6	○	伊藤 汐里
ダブルス	川村 茉那 猪瀬 瑞希		:		奥石 亜佑美 伊藤 汐里
開始時刻	14:18	記入者	吉川	対戦記号	D37
終了時刻	14:55	コートNo.	11.12		

会場	福井県営テニスコート	種目	少年女子	3回戦	
対戦チーム	No. 32	トータルスコア			36
	大分県	0	0 S 2 D	2	東京都
対戦区分	選手名	スコア			選手名
シングルス No.1	中島 つぐみ	×	3 : 6	○	齊藤 唯
シングルス No.2	河野 海来	×	0 : 6	○	神鳥 舞
ダブルス	中島 つぐみ 河野 海来		:		齊藤 唯 神鳥 舞
開始時刻	14:09	記入者	吉川	対戦記号	D38
終了時刻	14:48	コートNo.	15.16		

会場	福井県営テニスコート	種目	少年女子	3回戦	
対戦チーム	No. 37	トータルスコア			42
	京都府	1	1 S 1 0 D 1	2	広島県
対戦区分	選手名	スコア			選手名
シングルス No.1	今村 咲	○	6 : 4	×	酒井 凜
シングルス No.2	西本 聖良	×	3 : 6	○	丸古 陽女
ダブルス	今村 咲 西本 聖良	×	4 : 6	○	酒井 凜 丸古 陽女
開始時刻	13:41	記入者	吉川	対戦記号	D39
終了時刻	15:33	コートNo.	13.14		

会場	福井県営テニスコート	種目	少年女子	3回戦	
対戦チーム	No. 45	トータルスコア			48
	山口県	0	0 S 2 D	2	神奈川県
対戦区分	選手名	スコア			選手名
シングルス No.1	倉橋 奈摘	×	1 : 6	○	小林 ほの香
シングルス No.2	宗和 南波	×	2 : 6	○	川岸 七菜
ダブルス	倉橋 奈摘 宗和 南波		:		小林 ほの香 川岸 七菜
開始時刻	14:56	記入者	吉川	対戦記号	D40
終了時刻	15:40	コートNo.	15.16		

記録記入表 準々決勝戦

会場	福井県営テニスコート		種目	少年女子	準々決勝戦
対戦チーム	No.	1	トータルスコア		7
	名	愛知県	2	1 S 1 1 D 0	1 三重県
対戦区分	選手名	スコア		選手名	
シングルス No.1	永田 杏里	×	7 : 9	○ 吉岡 希紗	
シングルス No.2	阿部 宏美	○	8 : 3	×	
ダブルス	永田 杏里 阿部 宏美	○	9 : 7	×	
開始時刻	9:42	記入者	吉川	対戦記号	D41
終了時刻	13:14	コートNo.	13		

会場	福井県営テニスコート		種目	少年女子	準々決勝戦
対戦チーム	No.	13	トータルスコア		21
	名	福井県	0	0 S 2 D	2 千葉県
対戦区分	選手名	スコア		選手名	
シングルス No.1	押川 千夏	×	5 : 8	○ 宮本 愛弓	
シングルス No.2	吉田 華菜子	×	2 : 8	○ 西郷 里奈	
ダブルス	押川 千夏 吉田 華菜子				
開始時刻	9:43	記入者	吉川	対戦記号	D42
終了時刻	11:40	コートNo.	5		

会場	福井県営テニスコート		種目	少年女子	準々決勝戦
対戦チーム	No.	30	トータルスコア		36
	名	埼玉県	2	1 S 1 1 D 0	1 東京都
対戦区分	選手名	スコア		選手名	
シングルス No.1	奥石 亜佑美	○	8 : 4	×	
6	伊藤 汐里	×	6 : 8	○ 神鳥 舞	
ダブルス	奥石 亜佑美 伊藤 汐里	○	8 : 6	×	
開始時刻	9:42	記入者	吉川	対戦記号	D43
終了時刻	13:21	コートNo.	15		

会場	福井県営テニスコート		種目	少年女子	準々決勝戦
対戦チーム	No.	42	トータルスコア		48
	名	広島県	0	0 S 2 D	2 神奈川県
対戦区分	選手名	スコア		選手名	
シングルス No.1	酒井 凜	×	0 : 8	○ 小林 ほの香	
シングルス No.2	丸古 陽女	×	3 : 8	○ 川岸 七菜	
ダブルス	酒井 凜 丸古 陽女				
開始時刻	9:37	記入者	吉川	対戦記号	D44
終了時刻	11:08	コートNo.	7		

記録記入表 準決勝戦 5~8位決定1回戦

会場	福井県営テニスコート		種目	少年女子	準決勝戦
対戦チーム	No.	1	トータルスコア		21
	名	愛知県	2	2 S 0 D	0 千葉県
対戦区分	選手名	スコア		選手名	
シングルス No.1	永田 杏里	○	9 : 7	×	
シングルス No.2	阿部 宏美	○	9 : 7	×	
ダブルス	永田 杏里 阿部 宏美				
開始時刻	14:06	記入者	吉川	対戦記号	D45
終了時刻	16:38	コートNo.	7		

会場	福井県営テニスコート		種目	少年女子	準決勝戦
対戦チーム	No.	30	トータルスコア		48
	名	埼玉県	2	2 S 0 D	0 神奈川県
対戦区分	選手名	スコア		選手名	
シングルス No.1	奥石 亜佑美	○	9 : 7	×	
シングルス No.2	伊藤 汐里	○	8 : 2	×	
ダブルス	奥石 亜佑美 伊藤 汐里				
開始時刻	14:10	記入者	吉川	対戦記号	D46
終了時刻	16:24	コートNo.	13		

会場	福井県営テニスコート		種目	少年女子	5~8位決定1回戦
----	------------	--	----	------	-----------

会場	福井県営テニスコート		種目	少年女子	5~8位決定1回戦
----	------------	--	----	------	-----------

対戦チーム	No.	7	トータルスコア		13
	名	三重県	2	1 S 1 1 D 0	1 福井県
対戦区分	選手名	スコア		選手名	
シングルス No.1	吉岡 希紗	×	8 : 9	○ 押川 千夏	
シングルス No.2	原田 真実子	○	8 : 4	×	
ダブルス	吉岡 希紗 原田 真実子	○	8 : 6	×	
開始時刻	14:06	記入者	吉川	対戦記号	D48
終了時刻	17:56	コートNo.	4.12		

対戦チーム	No.	36	トータルスコア		42
	名	東京都	0	0 S 2 D	2 広島県
対戦区分	選手名	スコア		選手名	
シングルス No.1	齊藤 唯	×	3 : 8	○ 酒井 凜	
シングルス No.2	神鳥 舞	×	5 : 8	○ 丸古 陽女	
ダブルス	齊藤 唯 神鳥 舞				
開始時刻	14:13	記入者	吉川	対戦記号	D49
終了時刻	15:40	コートNo.	15		

記録記入表 7・8位決定戦 5・6位決定戦 3・4位決定戦 決勝戦

会場	福井県営テニス場		種目	少年女子	7・8位決定戦	
対戦チーム	No.	13	トータルスコア			36
	名	福井県	2	2 S 0 D	0	東京都
対戦区分	選手名	スコア			選手名	
シングルス No.1	押川 千夏	○	8 : 5	×	齊藤 唯	
シングルス No.2	吉田 華菜子	○	8 : 5	×	神鳥 舞	
ダブルス	押川 千夏 吉田 華菜子		:		齊藤 唯 神鳥 舞	
	開始時刻	9:10	記入者	吉川	対戦記号 D50	
終了時刻	11:15	コートNo.	12			

会場	福井県営テニス場		種目	少年女子	5・6位決定戦	
対戦チーム	No.	7	トータルスコア			42
	名	三重県	2	2 S 0 D	0	広島県
対戦区分	選手名	スコア			選手名	
シングルス No.1	吉岡 希紗	○	8 : 5	×	酒井 凜	
シングルス No.2	原田 真実子	○	8 : 3	×	丸古 陽女	
ダブルス	吉岡 希紗 原田 真実子		:		酒井 凜 丸古 陽女	
	開始時刻	9:10	記入者	吉川	対戦記号 D51	
終了時刻	11:00	コートNo.	10			

会場	福井県営テニス場		種目	少年女子	3・4位決定戦	
対戦チーム	No.	21	トータルスコア			48
	名	千葉県	2	1 S 1 1 D 0	1	神奈川県
対戦区分	選手名	スコア			選手名	
シングルス No.1	宮本 愛弓	×	3 : 8	○	小林 ほの香	
シングルス No.2	西郷 里奈	○	8 : 5	×	川岸 七菜	
ダブルス	宮本 愛弓 西郷 里奈	○	8 : 1	×	小林 ほの香 川岸 七菜	
	開始時刻	9:14	記入者	吉川	対戦記号 D52	
終了時刻	12:53	コートNo.	2			

会場	福井県営テニス場		種目	少年女子	決勝戦	
対戦チーム	No.	1	トータルスコア			30
	名	愛知県	2	1 S 1 1 D 0	1	埼玉県
対戦区分	選手名	スコア			選手名	
シングルス No.1	永田 杏里	×	4 : 8	○	輿石 亜佑美	
シングルス No.2	阿部 宏美	○	8 : 6	×	伊藤 汐里	
ダブルス	永田 杏里 阿部 宏美	○	8 : 4	×	輿石 亜佑美 伊藤 汐里	
	開始時刻	9:11	記入者	吉川	対戦記号 D47	
終了時刻	12:38	コートNo.	4			